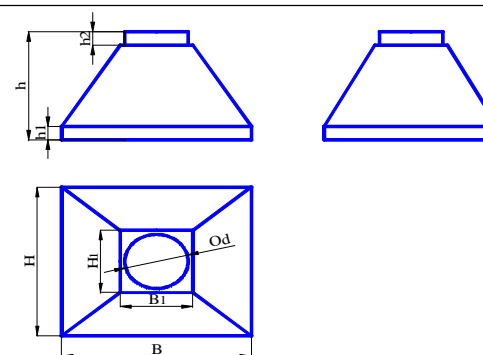


ЗОНТ ВИТЯЖНИЙ СИМЕТРИЧНИЙ

В	Н	В ₁	Н ₁	d	h ₁ /h ₂	h	Ціна			
							товщ. металу	Оцинковка	товщ. металу	Нержавійка
600	600	175	175	125	50/100	400	0,5	688	0,50	1274
600	800	190	190	140	50/100	470	0,5	846	0,50	1636
800	800	210	210	160	50/100	540	0,5	989	0,50	2022
800	1000	250	250	200	50/100	600	0,7	1440	0,50	2452
800	1200	275	275	225	50/100	670	0,7	1687	0,80	5111
800	1600	300	300	250	50/100	800	0,7	2368	0,80	7182
1000	1000	350	350	300	50/100	670	0,7	1740	0,80	5304
1000	1200	365	365	315	50/100	740	0,7	2016	0,80	6305
1000	1600	405	405	355	50/100	870	0,7	2780	0,80	8672
1000	2000	450	450	400	50/100	1000	0,7	3486	0,80	11234
1400	1400	500	500	450	50/100	940	0,7	3213	0,80	10242
1400	2000	550	550	500	50/100	1140	0,7	4415	0,80	14597



ЗОНТ ВИТЯЖНИЙ ЗМІЩЕНИЙ

В	Н	В ₁	Н ₁	d	h ₁ /h ₂	h	Ціна			
							товщ. металу	Оцинковка	товщ. металу	Нержавійка
600	600	175	175	125	50/100	400	0,5	704	0,50	1319
600	800	190	190	140	50/100	470	0,5	870	0,50	1701
800	800	210	210	160	50/100	540	0,5	1019	0,50	2103
800	1000	250	250	200	50/100	600	0,5	1188	0,50	2559
800	1200	275	275	225	50/100	670	0,7	1756	0,80	5362
800	1600	300	300	250	50/100	800	0,7	2467	0,80	7540
1000	1000	350	350	300	50/100	670	0,7	1798	0,80	5515
1000	1200	365	365	315	50/100	740	0,7	2094	0,80	6586
1000	1600	405	405	355	50/100	870	0,7	2896	0,80	9095
1000	2000	450	450	400	50/100	1000	0,7	3643	0,80	11801
1400	1400	500	500	450	50/100	940	0,7	3323	0,80	10368
1400	2000	550	550	500	50/100	1140	0,7	4609	0,80	15300

